

業務用精米機のロングセラー

**ミルモア**<sup>®</sup>

HPR5B・7B・15B・25B



HPR5B(+ RME7A)

**SATAKE CORPORATION**

# 研削式精米機と組み合わせて さらに高品質・高歩留りに

## 小型研削精米機

RME7A・25A



糠層の硬い米や、挫折剛度の低い米などは、摩擦式精米機では搗精が難しいとされています。そんな米は、初めに研削式精米機で表面に軽い傷を付けて摩擦係数を大きくし、その次に摩擦式精米機で搗精すると、高歩留り・高品質の白米になります。

## 特長

- 1 歩留り上昇**  
硬い米(過乾燥米・北海道5類)、軟らかい米(水分の多い米・もち米)、もろい米(胴割れの多い米、未熟米)などの搗精では歩留りが確実に上昇します。
- 2 据付は簡単**  
既存の精米機と組み合わせる据付工事は簡単です。
- 3 組み合わせ自在**  
ミルモア精米機はもちろんのこと、他の精米機とも組み合わせ使用できます。
- 4 顧客のニーズに合った搗精**  
研削式精米機を使用する・しないの選択により、顧客ニーズに合った白米を幅広く作り出すことができます。
- 5 残留米除去仕様へ改造も可能**  
オプションの残留米除去装置を取り付けることにより、コンタミ問題を未然に防止できます。

## 仕様

| 型 式                       | RME7A    |          | RME25A    |          |
|---------------------------|----------|----------|-----------|----------|
| 能 力 (kg/h)                | 300~500  |          | 800~1,500 |          |
| 電 源 (V)                   | 三相 200   |          |           |          |
| 所 要 動 力 (kW)              | 1.5(2HP) | 2.2(3HP) | 3.7(5HP)  | 5.5(7HP) |
| 組 み 合 せ 対 象<br>となるミルモア精米機 | HPR5B    | HPR7B    | HPR15B    | HPR25B   |

⚠ 機械は取扱い説明書をよく読み、じゅうぶんに点検整備をして正しく安全に使いましょう。商品の外観、仕様は性能改良等により、予告なく変更する場合があります。

### ■お問い合わせ窓口

北海道 TEL.011(812)3666(代) 小 山 TEL.0285(27)5060(代) 名古屋 TEL.0586(73)2177(代) 松 山 TEL.089(982)6990(代)  
北 上 TEL.0197(64)0111(代) 柏 TEL.04(7132)1181(代) 北 陸 TEL.076(277)2085(代) 九 州 TEL.092(412)0411(代)  
秋 田 TEL.018(839)0891(代) 東 京 TEL.03(3253)3112(代) 大 阪 TEL.06(6331)0558(代) 福 岡 TEL.092(921)6111(代)  
仙 台 TEL.022(287)2733(代) 新 潟 TEL.025(287)0177(代) 広 島 TEL.0824(20)8575(代) 熊 本 TEL.096(382)2727(代)

## 株式会社 **サタケ**

広島本社  
〒739-8602 広島県東広島市西条西本町2番30号  
TEL.082(420)8549 FAX.082(420)0003

東京本社  
〒101-0021 東京都千代田区外神田4丁目7番2号  
TEL.03(3253)3112 FAX.03(5256)7270

ホームページURL <http://www.satake-japan.co.jp/>

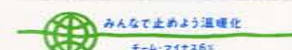
カタログ制作年月 2009年5月 No.112-01

株式会社サタケはマネジ  
メントシステムの国際規格であるISO9001とISO14001  
の認証を取得し、高品質な商  
品・サービスの提供に努めて  
います。

**ISO9001**  
認証取得  
(品質マネジメントシステム)

**ISO14001**  
認証取得  
(環境マネジメントシステム)

サタケはチームマイナス6%に参加しています



# より静か、高歩留り、高品質に



## 特長

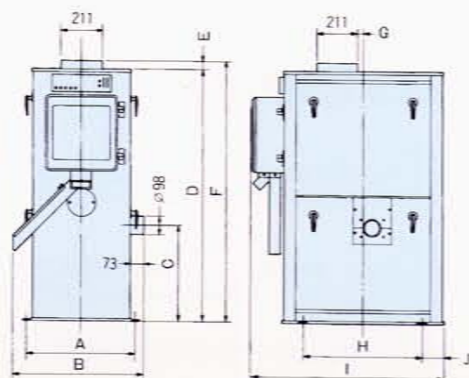
- 超静音型**  
重厚な特殊防音構造により運転音は65ホーン。静かな環境で操作いただけます。
- 高歩留り**  
米粒に無理な圧力がかからない、超低温搗精の精米方式ですので、歩留りの高い白米に仕上がります。
- 負荷を自動制御**  
玄米品質、目標白度に応じて制御盤のボタンを操作するだけで、安定した負荷に自動制御されます。
- 美麗白米**  
米にとって理想的な精白室であるため、光沢があって食味良好な、商品価値の高い白米を得ることができます。
- 豊富なラインナップ**  
5馬力タイプから25馬力タイプまで、豊富なラインナップ。経営規模に応じて最適なものをお選びいただけます。
- 残留米除去仕様へ改造も可能**  
オプションの残留米除去装置を取り付けることにより、コンタミ問題を未然に防止できます。

## 仕様

| 型式          | HPR5B     | HPR7B       | HPR15B     | HPR25B       |
|-------------|-----------|-------------|------------|--------------|
| 能力 (kg/h)   | 300(5俵/時) | 450(7.5俵/時) | 900(15俵/時) | 1,500(25俵/時) |
| 電源 (V)      | 三相 200    |             |            |              |
| 所要動力 (kW)   | 3.7(5HP)  | 5.5(7.5HP)  | 11(15HP)   | 18.5(25HP)   |
| 主軸回転数 (rpm) | 850       | 800         | 700        | 700          |
| 質量 (kg)     | 312       | 334         | 390        | 533          |

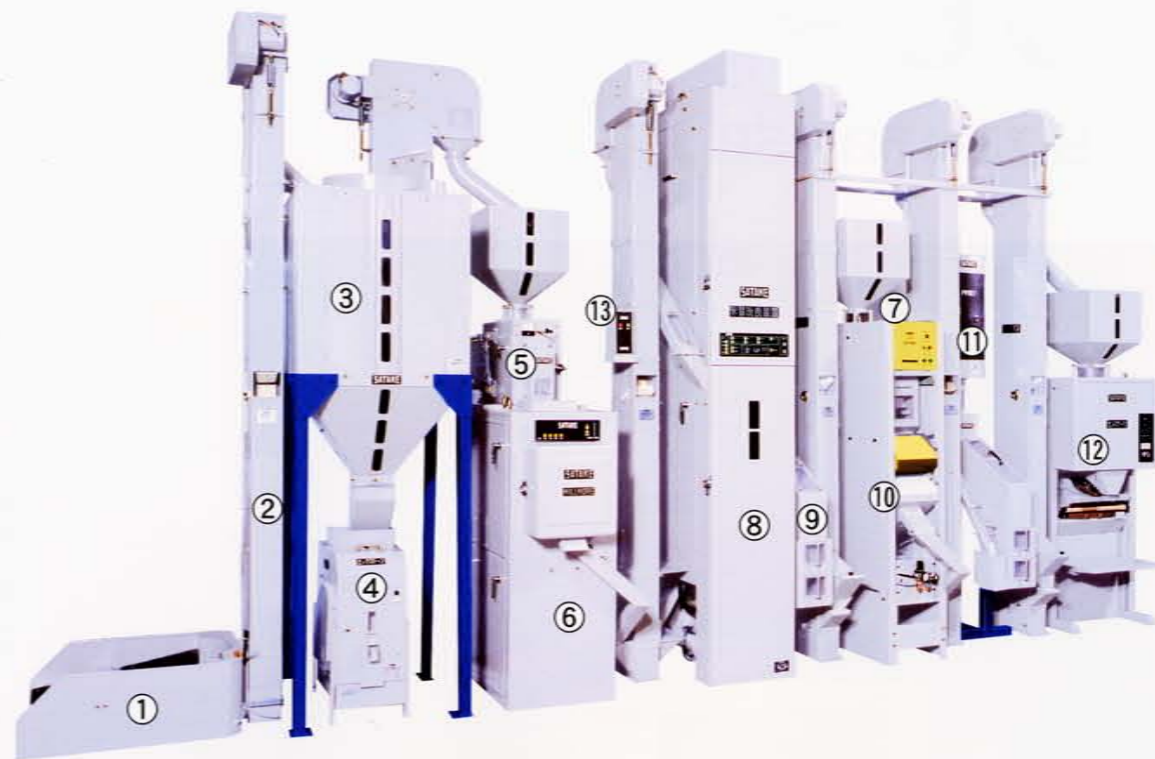
## 寸法

| 型式     | A   | B   | C   | D     | E  | F     | G   | H   | I     | J   |
|--------|-----|-----|-----|-------|----|-------|-----|-----|-------|-----|
| HPR5B  | 560 | 673 | 496 | 1,300 | 44 | 1,344 | 29  | 610 | 988   | 110 |
| HPR7B  |     |     |     |       |    |       |     |     |       |     |
| HPR15B | 610 | 622 | 569 | 1,350 | 44 | 1,394 | 102 | 730 | 1,260 | 160 |
| HPR25B |     |     | 601 |       |    |       |     |     |       |     |



## 高品質・高歩留り精米を省スペースで実現 ミルモア精米プラント

ミルモア精米機を中心に、高歩留り・高品質白米・省スペースを基本条件に設計したプラントです。



## 標準設備例

|                       | 精米本機5HPの精米設備                   | 精米本機7.5HPの精米設備                     | 精米本機15HPの精米設備                   | 精米本機25HPの精米設備          |
|-----------------------|--------------------------------|------------------------------------|---------------------------------|------------------------|
| ①自動張込装置 「フラットイン」      | FN03A                          | FN03A                              | FN03A                           | FN03A                  |
| ②小型昇降機 「エレクリン」        | SEV3R                          | SEV3R                              | SEV3R                           | SEV3R                  |
| ③混米タンク                | MT5E または<br>MT10E または<br>MT15E | MT10E または<br>MT15E または<br>MT20E    | MT15E または<br>MT20E または<br>MT30E | MT20E または<br>MT30E     |
| ④自動石抜機(玄米用) 「ピックストーン」 | GA10RB                         | GA10RB                             | GA20RB                          | GA30RB                 |
| ⑤小型研削精米機              | RME7A                          | RME7A                              | RME25A                          | RME25A                 |
| ⑥業務用精米機 「ミルモア」        | HPR5B                          | HPR7B                              | HPR15B                          | HPR25B                 |
| ⑦集糠装置                 | HPR単独の時<br>BF10A               | BF10A                              | BF15A                           | BF15A                  |
| 「バッグローン」              | RMEと併用の時<br>BF15A              | BF15A                              | BF15A                           | —                      |
| ⑧白米調質装置               | FM6A                           | FM6A                               | FM10B                           | FM15B                  |
| ⑨流下式選別機               | FS6A                           | FS6A                               | FS15B                           | FS15B                  |
| 自動石抜機(白米用) 「ピックストーン」  | GA10RA                         | GA10RA                             | GA20RA                          | GA30RA                 |
| ⑩色彩選別機 「カラーマスター」      | GS5C または<br>RMGS70AM           | GS5C または<br>RMGS70AM・<br>RMGS140AM | GS5C-GS10C<br>または<br>RMGS140AM  | GS10C または<br>RMGS210AM |
| 色彩選別機 「マジックソーター」      | RMGS70AM                       |                                    |                                 |                        |
| ⑪金属選別機 「メタルロン」        | SMDV50C                        | SMDV50C                            | SMDV50C                         | SMDV50C                |
| ⑫自動計量包装机 「センスケール」     | HP15C                          | HP15C                              | HP15C                           | HP15C                  |
| 米漏れ検知器                | BR3A                           | BR3A                               | BR3A                            | BR3A                   |