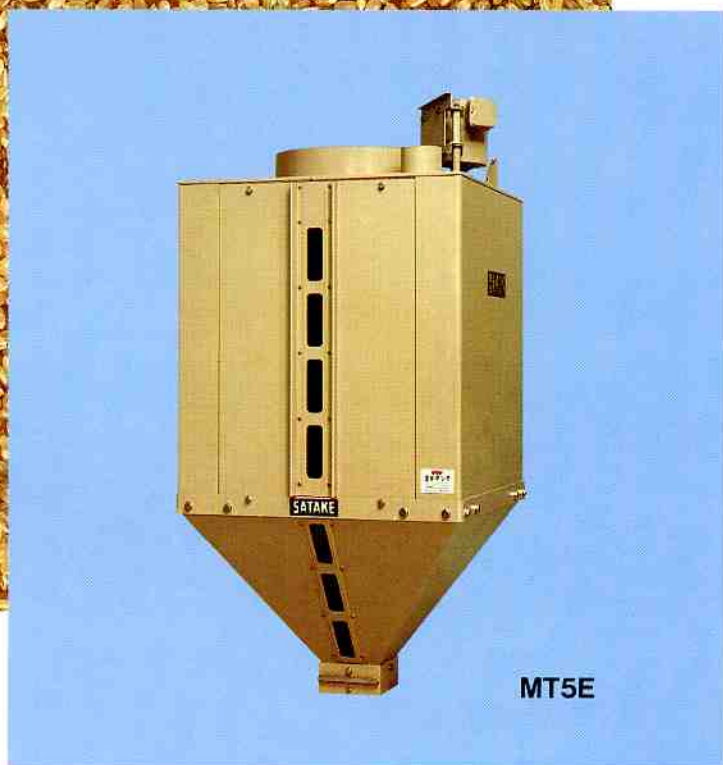


**サタケ**

# 混米タンク

MT5E・MT10E・MT15E・MT20E・MT30E



**SATAKE CORPORATION**



# 内部の清掃が簡単

## MT5E・10E・15E・20E・30E

従来の混米タンクは内部に溜まった糠などの清掃がしにくいという欠点がありました。  
サタケ混米タンクはタンクの構造に新しい工夫を採り入れて、この難点を解決しました。

### ■ 特 長

#### 1. タンク内の清掃簡単

正面カバーが簡単に取りはずせる新設計の構造なので、タンク内部の清掃が容易です。

#### 2. 均一な混米

攪拌装置によって何種類でも短時間に均一に混米します。碎米の発生もありません。

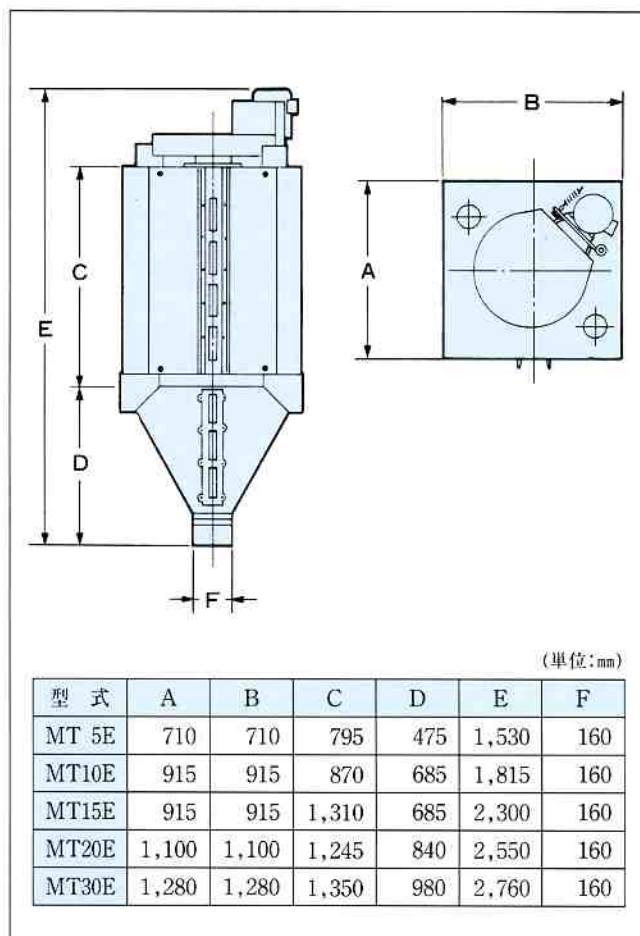
#### 3. 吊り下げて設置も可能

設置場所に応じて床置き、天井からの吊り下げのどちらでも可能です。

#### 4. 運転操作は簡単

始動スイッチを押すだけで簡単に運転できます。

### ■ 寸 法 図



### ■ 仕 様

型 式	容 量	所 要 動 力	混米時間	重 量
MT 5E	300kg( 5俵)	3相200V、0.4KW	2分/回	80kg
MT10E	600kg(10俵)	3相200V、0.75KW	3分/回	120kg
MT15E	900kg(15俵)	3相200V、1.5KW	4分/回	140kg
MT20E	1,200kg(20俵)	3相200V、1.5KW	4分/回	200kg
MT30E	1,800kg(30俵)	3相200V、2.2KW	5分/回	250kg

※仕様は断わりなく変更することがあります。

創業 1896年(明治29年)

株式会社 佐竹製作所

広島本社/広島県東広島市西条西本町2番30号 〒739-8602 ☎0824(20)8544(代表)  
東京本社/東京都千代田区外神田4丁目7番2号 〒101-0021 ☎03(3253)3111(代表)  
営業所/札幌・北上・仙台・関東・東京・新潟・北陸・名古屋・大阪・広島・松山・九州

サタケグループ/東北佐竹製作所・佐竹鉄工・佐竹鋳工・岐阜佐竹・佐竹電機・エス・エス・エンタープライズ・SATAKE USA・SATAKE THAILAND・SATAKE UK・SATAKE AUST・SATAKE CANADA・SATAKE CHINA・SATAKE INDIA・SATAKE INDONESIA・ESM UK・SATAKE R&D・サタケ技術振興財団

カタログNo.158