

シュート式光選別機

セン
ピカ選 MASTER[®]
マスター

FMS2000-M



FMS2000-M

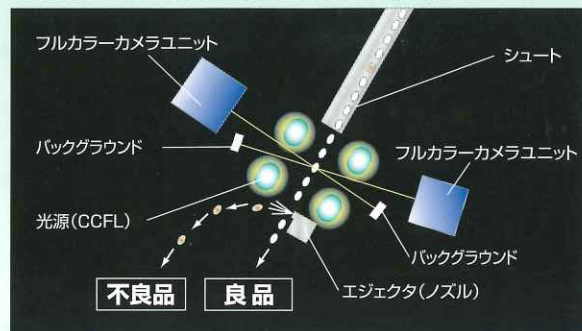
SATAKE CORPORATION

驚きのコストパフォーマンスと、優れた使いやすさ。



- ピカ選シリーズで最も低い機長で、カラーマスターシリーズの更新に最適です。
- 光源にCCFL(冷陰極管)を採用し、従来の蛍光灯と比較し約6.5倍の長寿命化を実現しています。

シュートを流れてきた米をフルカラーカメラでチェックし、不良品をエジェクタの噴射により選別・除去します。



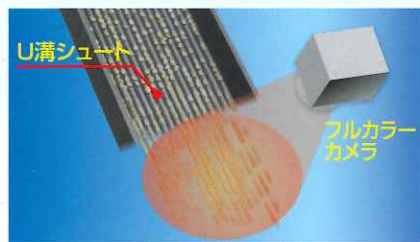
光学選別部の構造図

軽快操作のタッチパネル



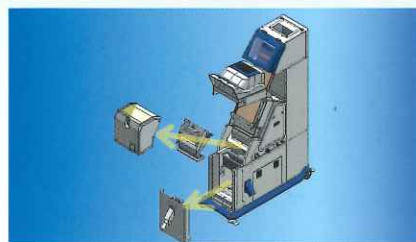
スマートフォンのように、指先で軽くタッチして操作できます。また、ビジュアル性に優れたデザインにより、一目瞭然で、使いやすさが大幅に向上しました。

高精度な選別



フルカラーカメラとチャンネルあたり35kgの少量選別により、高精度な1次選別を実現しています。

簡単メンテナンス



オープン構造ボディで、簡単に接粒部を取り外せるため、清掃が簡単に行えます。

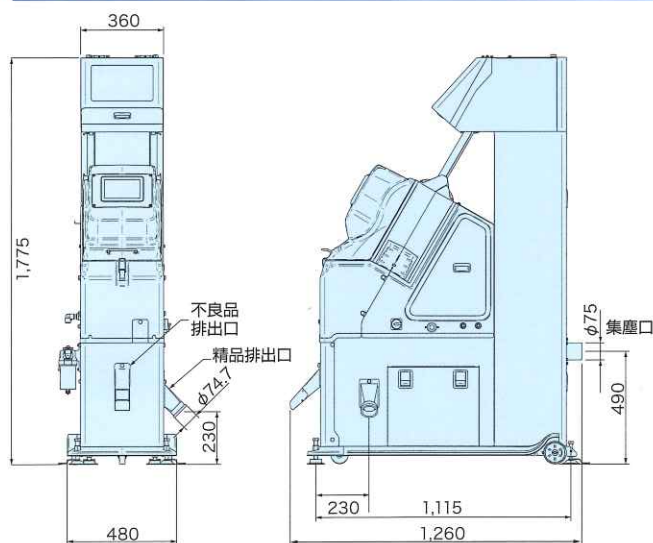
仕様

型 式	FMS2000-M
処理能力 ^{※1}	1.7t/h
対象原料	うるち [白米・玄米] / もち [白米・玄米]
供給方式	フィーダ供給方式
処理方式	1次選別
カメラ	フルカラーCCD × 2基
光源	CCFL(冷陰極管) × 6本
シュート	U溝シュート(240mm幅)
エジェクタ	5mmピッチ × 48個
操作部	カラータッチパネル
所要動力	0.6kW(単相200~240V)
必要エア量	220Nℓ/min
必要集塵量 ^{※2}	5m ³ /min
質量	160kg
外部入出力	インターロック入力、アラーム出力

※1 処理能力は、原料の種類や原料中の不良品混入率、選別設定により異なります。

※2 別途集塵設備が必要となります。

寸法(単位mm)



▲ 機械は取扱説明書をよく読み、じゅうぶんに点検整備をして正しく安全に使いましょう。商品の外観、仕様は性能改良等により、予告なく変更する場合があります。本文中の商品名、サービス名、社名ロゴ等は当社または関連会社の登録商標または標準ですので、許可なく転用、転載、複製等の法令に違反する行為は禁止します。

■お問い合わせ窓口

北海道 TEL.(011)812-3666(代) 小 山 TEL.(0285)27-5060(代) 名古屋 TEL.(0586)73-2177(代) 松 山 TEL.(089)982-6990(代)
北 上 TEL.(0197)64-0111(代) 柏 TEL.(04)7132-1181(代) 北 陸 TEL.(076)277-2085(代) 九 州 TEL.(092)412-0411(代)
秋 田 TEL.(018)839-0891(代) 東 京 TEL.(03)3253-3112(代) 大 阪 TEL.(06)6867-6015(代) 福 岡 TEL.(092)921-6111(代)
仙 台 TEL.(022)287-2733(代) 新 潟 TEL.(025)287-0177(代) 広 島 TEL.(082)420-8575(代) 熊 本 TEL.(096)382-2727(代)

株式会社サタケ

広島本社
〒739-8602 広島県東広島市西条西本町2番30号
TEL.(082)420-8549 FAX.(082)420-0003

東京本社
〒101-0021 東京都千代田区外神田4丁目7番2号
TEL.(03)3253-3112 FAX.(03)5256-7270

ホームページURL <https://satake-japan.co.jp/>

カタログ制作年月 2018年5月 No.255-02

株式会社サタケはマネジメントシステムの国際規格であるISO9001とISO14001の認証を取得し、高品質な商品・サービスの提供に努めています。

ISO9001
認証取得
(品質マネジメントシステム)

ISO14001
認証取得
(環境マネジメントシステム)



みんなで食料自給率アップ!