

仕様

表 5 仕様一覧表

型 式	FGS-3000 / YFG-3000	
区 分	(1)	
寸 法 (mm)	W : 1,130×D : 1,520×H : 2,195	
機体質量 (kg)	285	
定格電圧 (V)	3相 200	
所要動力 (kW)	1.5	
必要エア量 (Nℓ /min)	360	
主な用途	1	うるち・もち玄米中の着色粒選別
	2	うるち・もち玄米中のしらた選別
	3	もち玄米中のうるち選別
	4	うるち玄米中の着色粒/しらた同時選別
	5	もち玄米中の着色粒/うるち同時選別
	6	その他、上記原料中からの異物選別 (原料と色の異なるもの)
処理能力	玄米 (t/h)	0.6~3.2
シュート	1次	平シュート (240mm 幅)
	2次	U溝シュート (125mm 幅)
カメラ		フルカラーCCD × 4個 (1次×2、2次×2)
エジェクタ バルブ	選別用	73個 (1次48個、2次25個)
	スリーパ用	2個 (1次1個、2次1個)
照 明		CCFL (照明用 : 8本+バックグラウンド用 : 4本)
操作方法		タッチセンサ式操作パネル
オプション	コンプレッサ	3.7kW 相当
標準装備品	1	エアフィルタ・レギュレータ・オイルミストフィルタ
	2	集塵装置
	3	シュートヒータ
	4	ワイパ (光学部用)
	5	スリーパ (光学部用)
	6	ブローガン
	7	エア配管部品 (ホース除く)
	8	切換バルブ
	9	増枠ホッパ

注 1. 処理能力は不良品混入率 5.0%以下の場合です。使用条件により処理能力は変化します。

注 2. 使用環境温度 0℃~40℃ ただし結露なきこと。

注 3. 本機へ接続するコンプレッサには、エアドライヤの接続をお勧めします。

注 4. コンプレッサ接続エアホースは、内径 13mm 以上で長さ 10m 以内のものを使用してください。
上記以外の寸法のエアホースを使用すると、不良品混入率が高い場合にエア供給量が不足し、選別不良の発生するおそれがあります。

注 5. 本製品の仕様および外観は改良のため、予告なく変更することがあります。

機体寸法とベルトサイズ

単位：mm

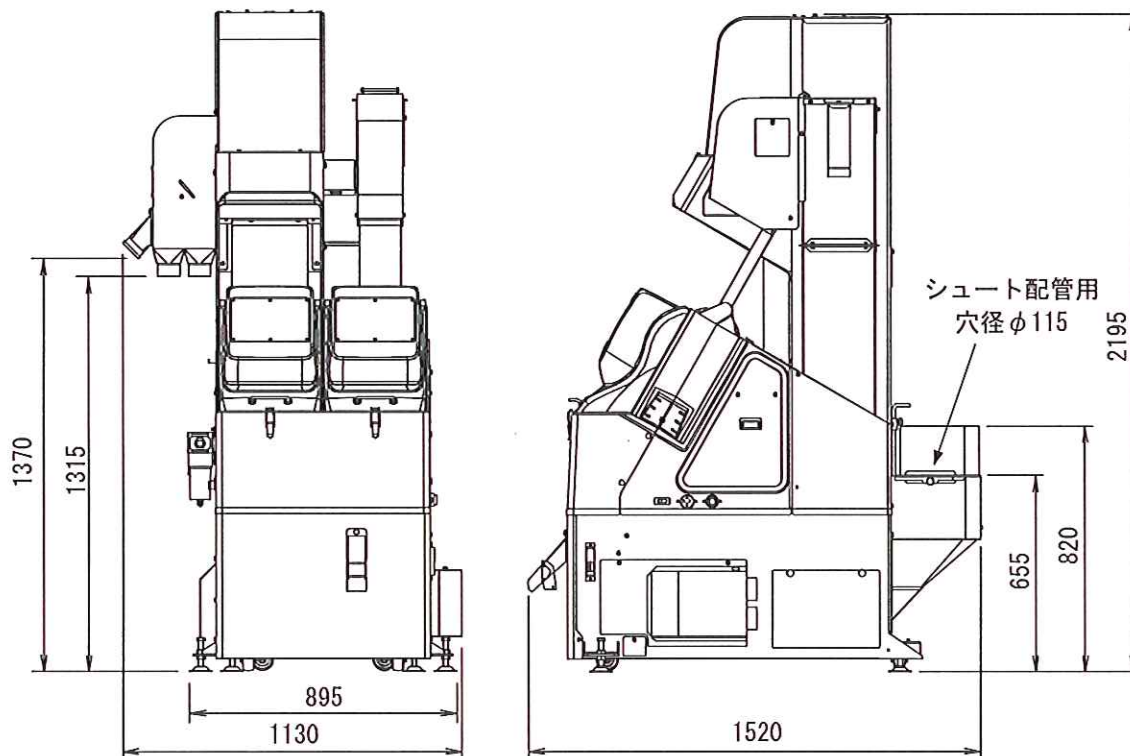


図 8 機体寸法

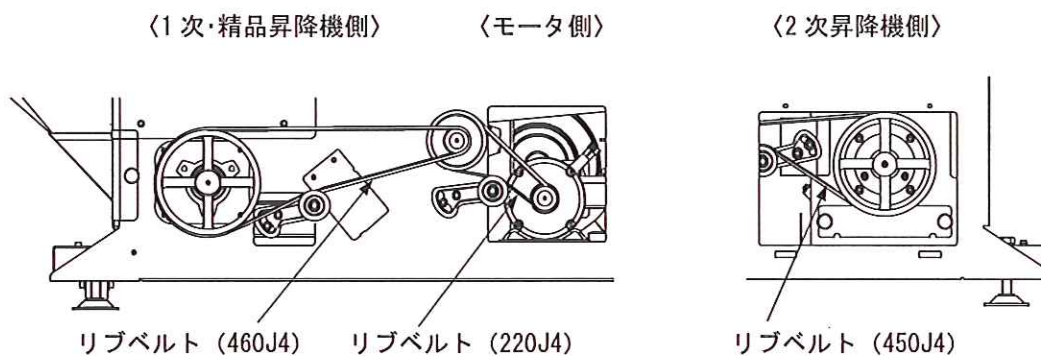


図 9 ベルトサイズ

その他