

仕様

表 6 仕様一覧表

| 型 式 | | FGS-1000 / YFG-1000 | FGS-2000 / YFG-2000 |
|-----------------|----------|-----------------------------|----------------------------------|
| 区 分 | | (3) | (3) |
| 寸 法 (mm) | | W : 670×D : 1,460×H : 1,855 | |
| 機体質量 (kg) | | 190 | |
| 定格電圧 (V) | | 3相 200 | |
| 所要動力 (kW) | | 0.8 | 1.0 |
| 必要エア量 (Nℓ /min) | | 120 | 240 |
| 主な用途 | | 1 | 白米・玄米中の着色粒選別 |
| | | 2 | 白米・玄米中のしらた選別 |
| | | 3 | もち白米・玄米中のうるち選別 |
| | | 4 | 白米・玄米中の着色粒／しらた同時選別 |
| | | 5 | もち白米・玄米中の着色粒／うるち同時選別 |
| | | 6 | その他、上記原料中からの異物選別 (原料と色の異なるもの) |
| 処理能力 | 玄米 (t/h) | 0.2~1.0 | 0.4~2.0 |
| | 白米 (t/h) | 0.2~1.2 | 0.4~2.4 |
| シュート | 1次 | 平シュート (75mm 幅) | 平シュート (150mm 幅) |
| | 2次 | U溝シュート (40mm 幅) | U溝シュート (80mm 幅) |
| カメ ラ | | フルカラーCCD × 2個 (前1個、後1個) | |
| エジェクタ バルブ | 選別用 | 23個 (1次15個、2次8個) | 46個 (1次30個、2次16個) |
| | スリーパ用 | 1個 | 1個 |
| 照 明 | | CCFL | |
| 操作方法 | | タッチセンサ式操作パネル | |
| オプション | コンプレッサ | 1.5kW 相当 | 2.2kW 相当 |
| 標準装備品 | | 1 | エアフィルタ・レギュレータ・オイルミストフィルタ |
| | | 2 | 集塵装置 |
| | | 3 | シュートヒータ |
| | | 4 | ワイパ (光学部用) |
| | | 5 | スリーパ (光学部用) |
| | | 6 | ブローガン |
| | | 7 | エア配管部品 (ホース除く) |
| | | 8 | オーバーフローボックス |
| | | 9 | ハケ (掃除用) |

注 1. 処理能力は不良品混入率 5.0%以下の場合です。使用条件により処理能力は変化します。

注 2. 使用環境温度 0℃~40℃ ただし結露なきこと。

注 3. 本機へ接続するコンプレッサには、エアドライヤの接続をお勧めします。

注 4. コンプレッサ接続エアホースは、内径 13mm 以上で長さ 10m 以内のものを使用してください。
上記以外の寸法のエアホースを使用すると、不良品混入率が高い場合にエア供給量が不足し、選別不良の発生するおそれがあります。

注 5. 本製品の仕様および外観は改良のため、予告なく変更することがあります。

その他

機体寸法とベルトサイズ

単位：mm

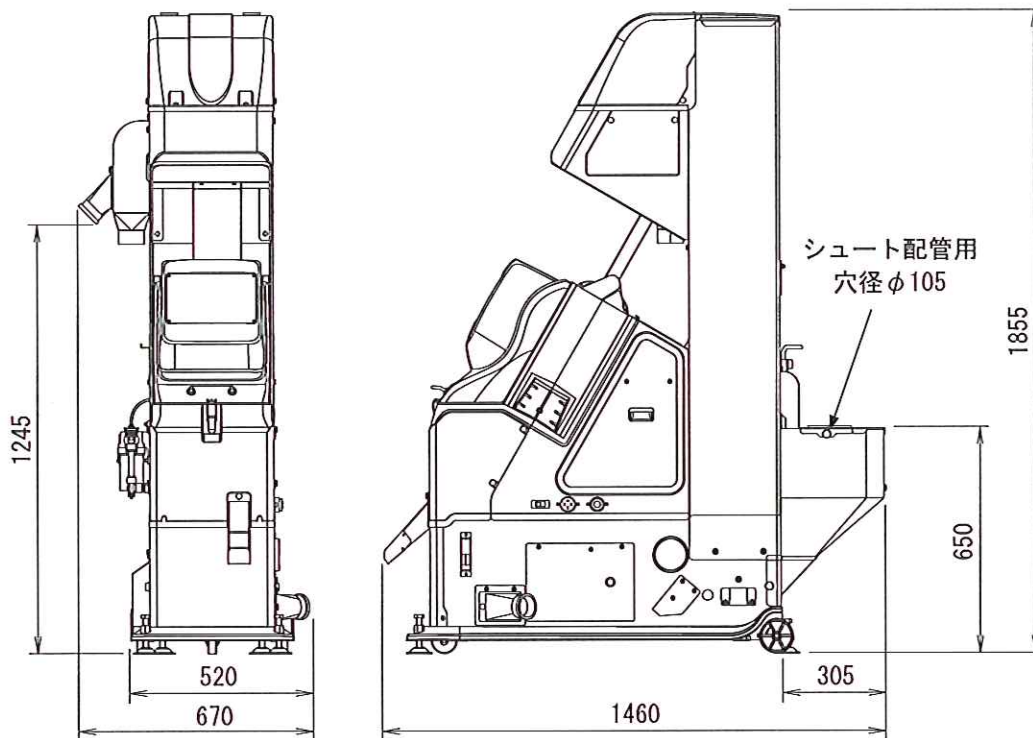


図 9 機体寸法

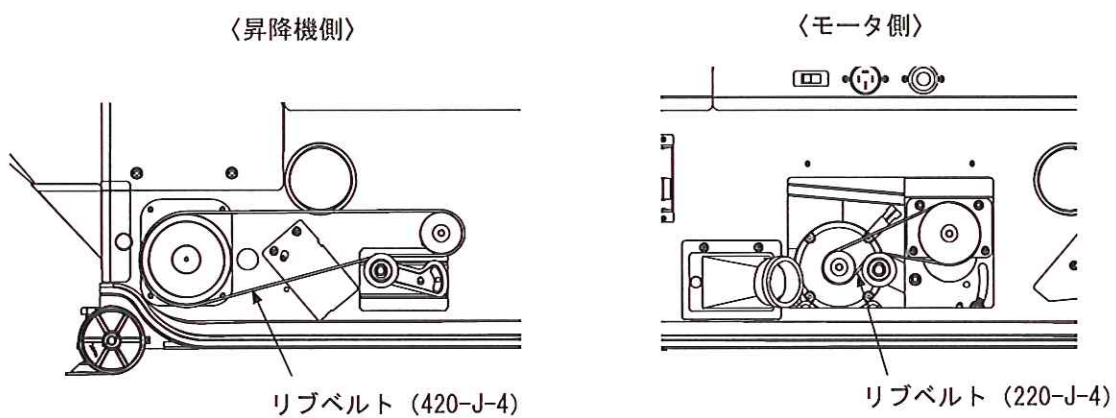


図 10 ベルトサイズ